

模块化吸附式干燥器



无论何种应用，
我们都给您准备了可靠的解决方案



盛达丰工业技术（大连）有限公司，注册商标 **SR**，专业致力与压缩空气过滤和干燥技术的应用，不断为客户提供符合现场要求的技术方案。

可靠 节能 环保

围绕着工业和医疗等应用技术，通过提供全系列的精良产品和解决方案，体现了我们的行业能力和专业水平。

洁净干燥的压缩空气

洁净、干燥、没有污染物的压缩空气对安全，高效和节能的设备运行操作至关重要。压缩空气中的污染物会造成设备操作故障，损坏，甚至危及人的生命健康。

几十年的应用经验告诉我们，对压缩空气进行高效过滤和干燥是节约成本和保障安全的基本措施。

提高压缩空气能效

压缩空气会消耗大量的费用，在过滤，干燥和运输环节，消耗过多意味着增加更多的成本。

因此，采用合适的过滤干燥手段，采用高效节能的产品，可以优化系统功能，把能耗降到最低。

我们站在技术的最前沿

技术能力



我们拥有多年的生产和应用经验，我们熟知过滤技术。产品由世界级的工厂生产，国际标准化 ISO9001 认证，先进的设计生产设备，世界级的检测设备，确保每一个生产的产品符合国际标准要求。

从设计，材料选择，生产制造到产品检验的各个环节，我们的供应商都有自己独特的生产工艺和检测手段。

创新的产品设计

我们所有的产品都拥有独立的知识产权，不断创新和优化产品，是我们保持先进的源泉。

我们的创新主要体现在节能，提高效率，方便使用和减少维护工作的各个方面。



关注客户需求

客户需求是我们工作的核心。

请提供您的特殊要求给我们，我们将竭诚为您提供服务。我们的供应商为很多著名的客户提供 OEM 服务，其中包括很多世界著名品牌。



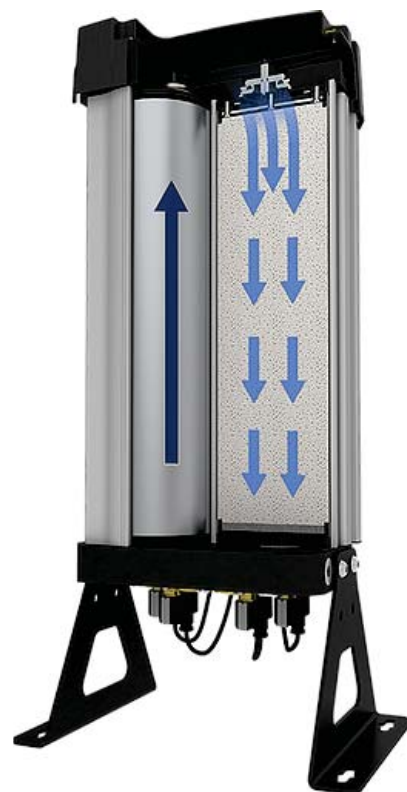
设计特点

可靠的工作性能

· 模块吸附式干燥器采用模块双筒或多筒双排变压吸附原理高效干燥压缩空气，压缩空气品质满足 ISO8573:1 - 2010, 2 级 (1 微米) 颗粒和 2 级含水量 (-40°C) 压力露点或者 1 级含水量 (-70°C) 压力露点。

· 模块吸附式干燥器的两个干燥筒采用交替连续工作的模式，实现变压吸附和再生。当 A 筒在系统压力下吸附干燥时，B 筒用干燥减压后的干燥气体再生。根据变压吸附原理，再生的消耗气量约为系统压力 Nbar 的 $1/N$ 。

· 相对于传统的双塔吸附式干燥器，铸铝模块干燥器可以提供结构更紧凑，重量更轻，更便于安装的系列产品。甚至可以根据客户的需求，提供量身定制的产品，更利于客户的方便使用。



享有专利技术的干燥滤芯：

· 内置气水分离器 (D1 小型机)，应用在小型无油机时，前面无需安装气水分离和过滤设备，避免压差损失；

· 吸附剂和出口滤芯集成在干燥滤芯内，干燥器出口无需单独安装过滤器，这样同样减小压差损失；

· 暴风雪式滤芯填充，干燥剂均匀紧密，提供更大的吸附能力。气流均匀，无“短路隧道”，实现可靠干燥。

· 更换干燥芯非常方便，无需特殊工具

可靠高性能阀门

- 小型干燥器使用集成阀门和气控电磁阀
- 中型干燥器使用四个气控电磁阀
- 大型干燥器使用轴向气控阀和两个气控电磁阀反吹阀

这些阀门都采用高品质阀门，可靠性非常高，同时便于维护和维修。



PLC 控制器实现智能化

- 高性能的 PLC 可以显示工作状态，运行时间和故障报警：
- 停机后记忆重启
- 空压机起停联动
- 露点控制起停
- 智能起停减少阀门动作和磨损。



· 内置流量控制器，保证可靠露点
当实际消耗的气量大于空压机的供气能力时，压缩空气系统的压力会降低，这会造成吸附式干燥机超出负载，输出露点不可靠。原因有二：（1）压力低，体积流量变大，压缩空气会带来更多的“湿气”—水蒸气。（2）体积流量变大，造成压缩空气在干燥机内的流速过快，水蒸气得不到充分干燥，从而影响干燥效果。

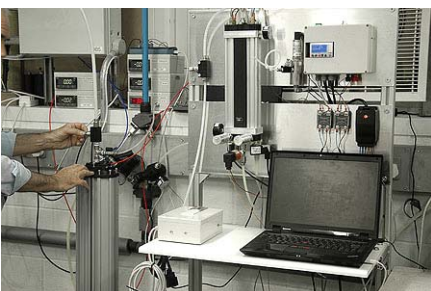


- 低噪音
特殊设计的压力释放和再生消音器，噪音得到良好控制。



先进的生产和测试设备

客户需要的技术参数，可以预先设置进生产系统；
所有备件采用组装前严格测试；
富有经验的组装和测试人员；
标准生产线和测试线；



腐蚀保护

- 高强度铝进行阳极氧化，然后粉末喷涂，以适合会产生腐蚀的环境。
- 100% 测试泄漏，测试可靠的功能和露点

节能

提高可靠性和节能的关键因素：控制进气温度，减少压力损失，减少反吹空气量，减小再生背压。

控制进气温度

右面的表格显示空气的含水蒸汽量随着温度的提高而提高。一般吸附式干燥器的设计进气标准温度是 35℃。如果进气温度变成 50℃，那么进入干燥机的压缩空气携带的水蒸气含量会超出一倍，远远高出干燥器的处理能力。因而就不得不选择更大流量和体积的干燥器。

温度	饱和含水量
100 °C	588 g/m ³
50 °C	82 g/m ³
35 °C	39 g/m ³
20 °C	17 g/m ³
3 °C	6 g/m ³
-20 °C	0,88 g/m ³
-40 °C	0,117 g/m ³
-70 °C	0,0033 g/m ³

露点控制



用户的用气量是波动的，采用传统时序控制，不能按照实际的用气量来实现干燥和再生循环。用气量很低时，吸附式干燥器会浪费大量的再生气。

使用 DMC 控制器，干燥器的双筒切换时间会按照实际的露点需求进行切换，这时吸附剂再生需要消耗的压缩空气会在再生完成后，通过控制器自动关闭。

这样大大优化了干燥器的工作效率，大大减少压缩空气的消耗量。



事实上，从设备整个寿命周期的运行成本来说，前期的投资只是其中非常小的一部分，更多的投入是设备的运行成本。以 10Nm³/min 的系统来计算，如果系统平均用气量只有 50%（在晚间和大多数时间系统的利用率实际低于 30%），那么采用控制进气温度和露点切换的模式节约的能量至少可以达到 60%。计算过程如下：

节能模式总的耗气量约为 $10\text{Nm}^3/\text{min} \times 50\% \times 15\% \times 60 \times 24 \times 365 = 394200\text{Nm}^3/\text{年}$

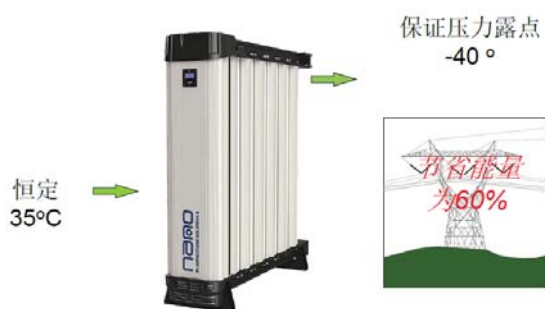
采用固定时序模式，按最高进气温度 50℃（温度修正系数 0.73），计算

消耗总气量为 $10\text{Nm}^3/\text{min} \times 15\% \times 60 \times 24 \times 365 / 0.73 = 1080000\text{Nm}^3/\text{年}$

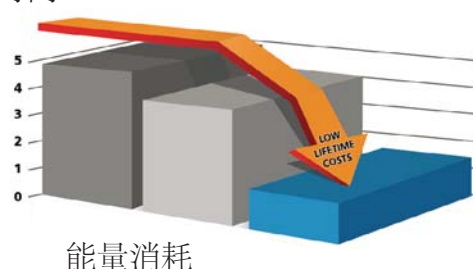
那么节约的电费费用约为（压缩空气按照每立方 0.2 元计算）：

$(1080000 - 394200)\text{Nm}^3 \times 0.2 \text{元} / \text{m}^3 = 137160 \text{元}$

这些电费在悄无声息中就白白浪费了。



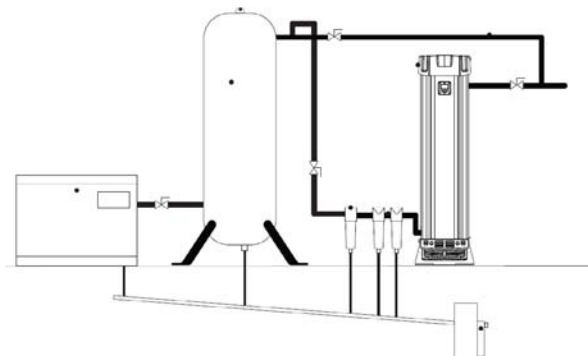
工作时间



安装 / 维护

模块化吸附式干燥机设计简约，相对于传统的双塔吸附干燥机具有更小的体积（50%），更轻的重量（40%），更便于安装和搬运，几乎不需要特殊的搬运工具，不需要特殊的安装位置。

可以很方便的与各种设备集成撬装，大大的节约空间和撬装重量。



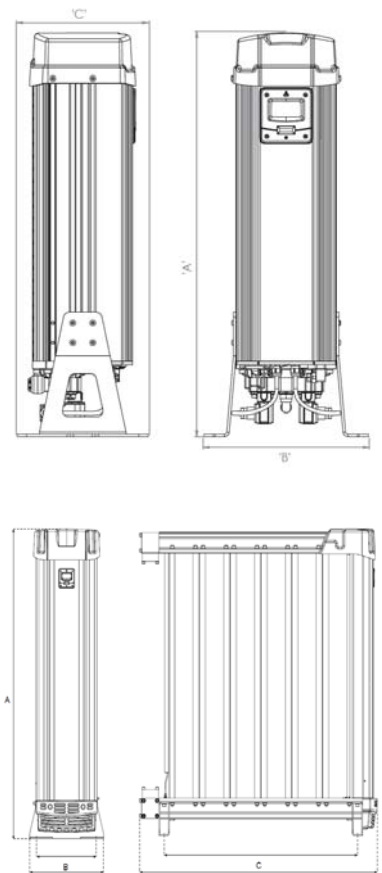
对于任何设备若在生产厂进行维修都较简单，但若在安装现场，由于人员的技术熟练水平、空间和工具等的局限性，进行维修较困难。特别是如果现场装填干燥剂不合适，会造成干燥剂快速粉末化，堵塞消音器，造成能量浪费，甚至造成下游空气污染和设备堵塞。

在工厂预先生产好的干燥器芯，可以在现场很方便的更换，一个人大概半个小时之内会完成整个干燥芯的工作。



技术参数

型号	接口		流量		尺寸mm			重量kg
	BSP		Nm ³ /h	SCFM	A	B	C	
D1								
NAD 000	8mm	PTC	5.1	3	432	229	254	8
NAD 001	8mm	PTC	8.5	5	432	229	254	8
NAD 002	8mm	PTC	17	10	635	229	254	13
NAD 003	8mm	PTC	26	15	889	229	330	16
NAD 005	12mm	PTC	41	24	1092	229	330	20
D2								
NAD 007	1"		58	34	762	432	330	40
NAD 008	1"		70	41	762	432	330	40
NAD 010	1"		90	53	914	432	330	54
NAD 013	1"		112	66	914	432	330	54
NAD 020	1"		150	88	1092	432	330	64
NAD 021	1"		180	106	1245	432	330	78
NAD 026	1"		224	132	1499	432	330	95
NAD 035	1"		301	177	1829	432	330	119
D3								
NAD 042	2"		360	212	1194	305	635	166
NAD 055	2"		469	276	1448	305	635	200
NAD 080	2"		680	400	1778	305	635	248
NAD 112	2"		951	560	1778	305	787	353
NAD 150	2 1/2"		1274	750	1778	305	965	458
NAD 165	2 1/2"		1407	828	1448	305	1295	524
NAD 222	2 1/2"		1886	1110	1778	305	1295	668



注释: PTC=快插接头, 拆除快插接头螺纹是Rc3/8.

技术要求	标准	可选
颗粒等级 (ISO8573.1)	2级 (1 微米)	1级 (0.01 微米)
最大含水量 (ISO8573.1)	class 2 (-40°C pdp)	1级 (-70°C) & 3级 (-20°C)
最低工作压力	4 barg	-
最高工作压力	10 or 16 barg	咨询
建议工作温度	2 to 35°C	
设计温度	2 to 50°C	
电源	100 to 240 VAC / 50 or 60 Hz	24VDC

压力修正系数															
进气压力 (barg)	4	5	6	7	8	9	10	11	12	13	14	16			
修正系数	0.63	0.75	0.88	1	1.13	1.25	1.38	1.5	1.63	1.75	1.88	2.13			

温度&露点修正系数									
进气温度°C	25	35	40	50	压力露点修正°C	-20	-40	-70	
修正系数	1.00	1.00	0.97	0.73	修正系数	1.1	1	0.7	



盛达丰工业技术(大连)有限公司
 大连市沙河口区高尔基路454号悦泰湾里写字楼804室
 电话: 0411-84508899
 传真: 0411-84625285